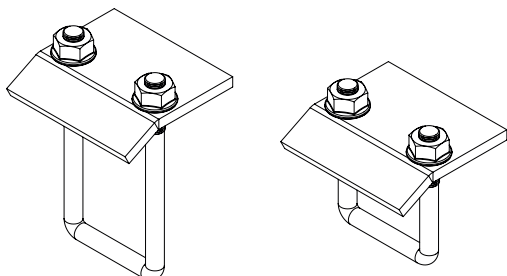




CONJUNTO BRIDA CON ABARCÓN BCA



Disponible con abarcón de M10 en diferentes longitudes según el modelo de perfil: 41x41, 82x41.

Acabados: i304; i316

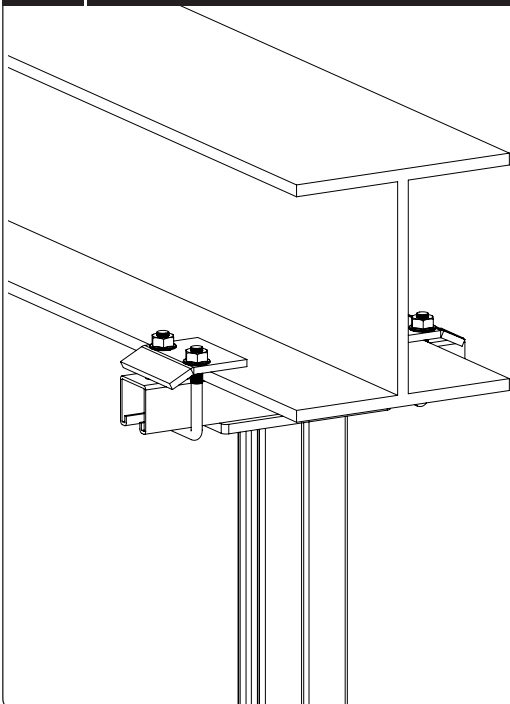
Características:

- Metálico
- No propagador de la llama
- Componente conductor eléctrico
- Con recubrimiento metálico, resistencia a la corrosión:

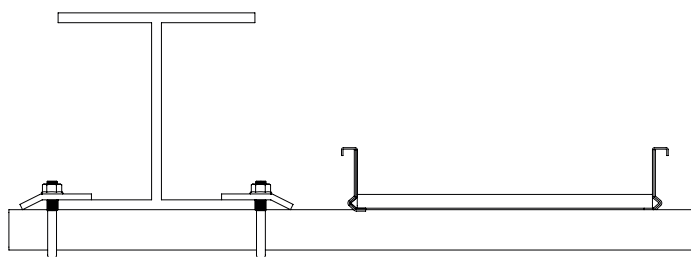
i304: clase 9A

i316: clase 9B

INSTRUCCIONES DE USO



- El Conjunto Brida con Abarcón 41/82 se utiliza para fijar perfiles de la familia BASORPERFIL 41/82 a vigas estructurales principalmente en la posición que se muestra en la figura.
- El abarcón tiene rosca M10 y se suministra con tuercas M10 DIN 6923.
- Se permite el montaje del perfil 41x41 en cualquier posición.
 - Para fijar accesorios o soportes al perfil por la cara abierta del mismo utilice Tuerca Muelle M10 con Tornillo M10x30 DIN 933.
 - Para fijar accesorios o soporte al perfil por la cara perforada utilice tornillería con cabeza allen (DIN 912 ó ISO 7380).
- Par de apriete máximo 17,5 Nm



Productos relacionados:

Perfilería y accesorios gama BASORPERFIL 41/82.